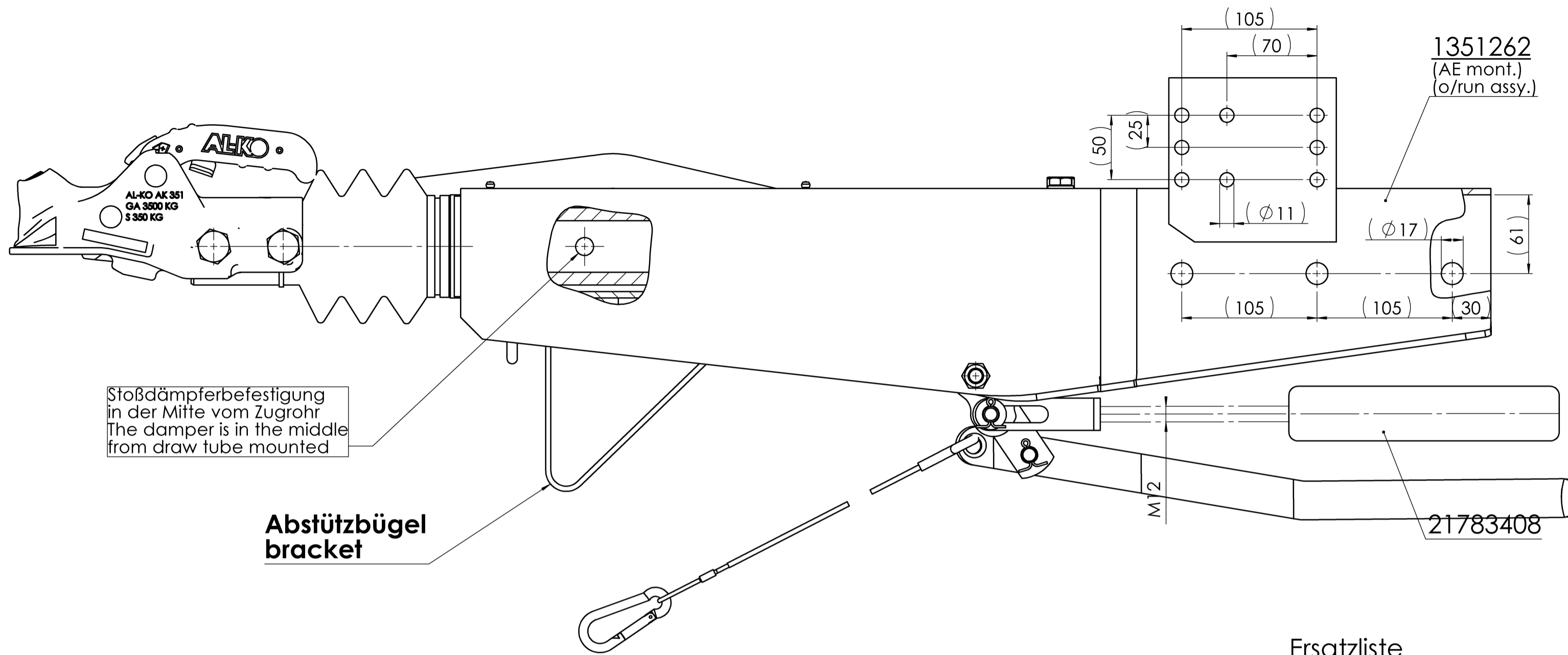


Schutzvermerk nach DIN ISO 16016 beachten!!

Schutzvermerk nach DIN ISO 16016 beachten
© Alle Rechte bei AL-KO, auch für Schutzrechtsanmeldungen. Alle Verfügungsbefugnisse, wie Kopie- und Weitergaberechte, bei uns.



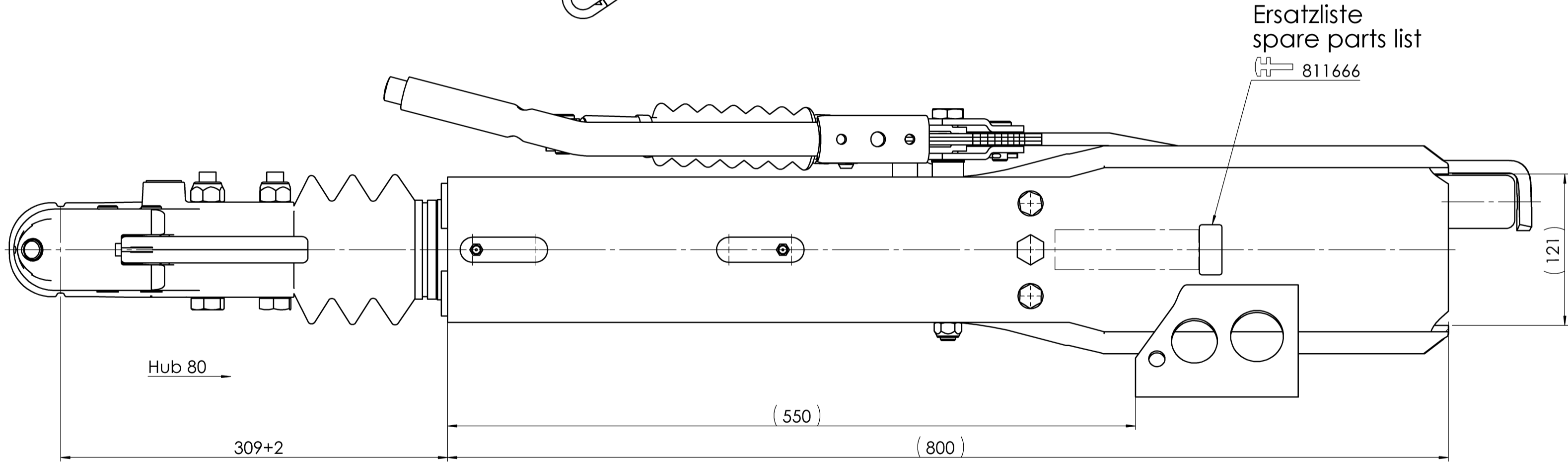
Techn. Daten:
techn. datas:

Auflaufeinrichtung
AL-KO 2,8 VB/1 Ausf. C
GA 2500-3500 kg
ECE Pr.-Nr. 361-0045-97

Zugeinrichtung
Typ 351K Ausf. A
E1 55R-01 0378

Zugkugelhkuplung
AK 351
E1 55R-01 1595

$iHo = 90/32 = 2,81$



Teile lose: Bedienungsanleitung 580460
Bedienungsanleitung 1361617
Federzylinder 21783408

enclosed: instr. manual 580460
instr. manual 1361617
spring cilinder cpl. 21783408

Gehäuse feuerverzinkt
housing hot dip galvanized

Kleinteile galv. verzinkt
other parts zinc plated

PDM-Status: F

freigegeben

03	C	Entfall der Prüfnummer EG und e1;							
02	B	Abstützbügel neu hinzu;							
01	A	Stoßdämpferbefestigung 3-fach neu;E11-Nr. 811666 war 811614;							
Vers./RevS/Änderungstext									
		Oberfläche nach EN ISO 1302	Zul. Abweichung nach DIN ISO 2768 M	Werkstoff	Norm	Halbzeug	Norm	Materialnr.	
Vers./RevS/Änd.-Nr.	Datum	Name	Gewicht	KG	Bearb. Name:	GRUNSER	Datum:	01.02.2011	
03	C	30090	31.01.2018	GRUNSER	Benennung		Projekt: -		
02	B	18543	08.05.2015	GRUNSER	AE KPL VKT120 2,8 VB AK 351 FEDS				
01	A	17145	10.10.2012	GRUNSER					
				AL-KO		Materialnr.	Klass.-Nr.		
				Alois Kober GmbH D-89359 Kötz		1251581	157218		
				Maßstab	1:3	Bl.-Nr. 1	Bl.-Anz. 1	Format A2	
Urspr. -		Ers. f. 220224		Ers. d. -					

Vorlage Ver. 4.3.1 / 14.07.2005